

BT Reflex Reachtruck

RRE140CC/140ECC

RRE160CC/160ECC

RRE180CC/180ECC

RRE200CC/200ECC

RRE250CC/250ECC



Reachtruck

BT Reflex, Coldstore uitvoering

Specificatie voor reachtrucks					RRE140CC/ECC	RRE160CC/ECC	RRE180CC/ECC	RRE200CC/ECC	RRE250CC/ECC	
Identificatie	1.1	Producent			BT	BT	BT	BT	BT	
	1.2	Model			RRE140CC/ECC	RRE160CC/ECC	RRE180CC/ECC	RRE200CC/ECC	RRE250CC/ECC	
	1.3	Aandrijving			Elektr	Elektr	Elektr	Elektr	Elektr	
	1.4	Type besturing			Zittende	Zittende	Zittende	Zittende	Zittende	
	1.5	Lastcapaciteit/nominale last	Q	kg	1400	1600	1800	2000	2500	
	1.6	Lastwaartepunt	c	mm	600	600	600	600	600	
	1.8	Lastafstand, midden van vorkwielas tot vorkenbord	x	mm	305*	345*	401*	441*	335*	
	1.9	Wielbasis	y	mm	1295	1335	1475	1515	1575	
	Gewicht	2.1	Gewicht inclusief batterij		kg	4009	4011	4437	4484	4852
2.3		Asdruk, onbelast, aandrijf-/zwenk-/vorkwiel		kg	2278/1731	2323/1688	2728/1709	2791/1693	2920/1932	
2.4		Asdruk, uitgereacht mast, met aandrijfwielen/steunpootwielen		kg	867/4543	783/4829	988/5248	942/5543	921/6432	
2.5		Asdruk, ingereachte mast, met aandrijfwielen/steunpootwielen		kg	1853/3556	1900/3711	2468/3769	2562/3922	2516/4836	
Wielen		3.1	Wieltype, aandrijf-/steunpootwiel		mm	Vulkollan	Vulkollan	Vulkollan	Vulkollan	Vulkollan
	3.2	Wielgrootte, aandrijf-/steunpootwiel		mm	350	350	400	400	400	
	3.3	Wielgrootte, steunpootwiel		mm	300	300*	350	350	350	
	3.5	Wielen, aantal voorzijde/achterzijde (x=aangedreven wielen)		mm	1x/2	1x/2	1x/2	1x/2	1x/2	
	3.7	Spoorbreedte, achterzijde	b ₁₁	mm	1134	1134	1134	1134	1134	
	Afmetingen	4.1	Neiging van vorken (omhoog/omlaag)	α/β	deg	4°/-2°*	4°/-2°*	4°/-2°*	4°/-2°*	4°/-2°*
		4.2	Masthoogte, min (ingeschoven)	h ₁	mm	2690*	2732*	2732*	2732*	2771*
4.3		Vrije heffing	h ₂	mm	2049*	2091*	2091*	2091*	2191*	
4.4		Hefbeweging	Hefhoogte	h ₂₃	mm	6260*	6260*	6260*	6260*	6255*
						6300*	6300*	6300*	6300*	6300*
4.5		Hoogte, mast uitgeschoven	h ₄	mm	6940*	6940*	6940*	6940*	6881*	
4.7		Hoogte van beschermdak (cabine)	h ₆	mm	2200	2200	2262	2262	2262	
4.8		Bestuurdersstoel hoogte	h ₇	mm	1131	1131	1193	1193	1193	
4.10		Hoogte steunpoot	h ₈	mm	268	268	330	330	330	
4.15		Hoogte vorken in laagste stand	h ₁₃	mm	40	40	40	40	45	
4.19		Totale lengte reachtruck	l ₁	mm	2497	2500	2509	2509	2670	
4.20		Lengte tot voorzijde vorkenbord	l ₂	mm	1387	1390	1399	1399	1565	
4.21		Totale breedte reachtruck	b ₁	mm	1270	1270	1270	1270	1270	
4.22		Vorkafmetingen (dikte, breedte per lepel en vorklengte)	s/e/l	mm	40/100/1150*	40/100/1150*	40/120/1150*	40/120/1150*	45/125/1150*	
4.23		Vorkenbord ISO 2328, klasse/type A, B			II A	II A	II A	II A	II A	
4.25		Breedte over de vorken	b ₃	mm	250-738	250-738	250-738	250-738	250-738	
4.26		Afstand tussen steunpoten	b ₄	mm	900*	900*	900*	900*	900*	
4.28		Reikwijdte	l ₄	mm	434*	474*	614*	670*	571*	
4.31		Tussenruimte met de grond, met last, onder mast	m ₁	mm	68	68	68	68	88	
4.32		Tussenruimte met de grond, midden van wielbasis ¹⁾	m ₂	mm	74	74	77	77	77	
4.33		Gangpadbreedte voor pallets 1000 x 1200 overlans	A _{st}	mm	2794	2803	2848	2860	2996	
4.34	Gangpadbreedte voor pallets 800 x 1200 in de lengte	A _{st}	mm	2866	2870	2894	2898	3053		
4.35	Draaicirkel	W _a	mm	1620	1660	1800	1840	1900		
4.37	Lengte truck zonder vorken	l ₇	mm	1791	1831	1996	2036	2096		
Prestatiegegevens	5.1	Rijsnelheid, met/zonder last		km/h	11/11	10/11	11/11	11/11	11/11	
		Rijsnelheid, 14 km/u versie, met/zonder last		km/h	14/14	14/14	14/14	14/14	14/14	
	5.2	Hefsnelheid, met/zonder last		m/s	0,35/0,70	0,35/0,70	0,35/0,70	0,35/0,70	0,35/0,70	
	5.3	Daalsnelheid, met/zonder last		m/s	0,55/0,55	0,55/0,55	0,55/0,55	0,55/0,55	0,55/0,55	
	5.4	Reiksnelheid, met/zonder last		m/s	0,25/0,25	0,25/0,25	0,25/0,25	0,25/0,25	0,25/0,25	
	5.8	Max. hellingshoek, met/zonder last ²⁾		%	10/15	10/15	10/15	10/15	7/12	
5.10	Rijrem			Elektr	Elektr	Elektr	Elektr	Elektr		
Elektrische motor	6.1	Maximaal vermogen aandrijfmotor S2 60 min		kW	7,5	7,5	9,0	9,0	9,0	
	6.2	Maximaal vermogen hefmotor bij S3 15%		kW	11	11	15	15	15	
	6.4	Batterijspanning, nominale capaciteit K _s		V/Ah	48/620*	48/620*	48/620*	48/620*	48/775*	
	6.5	Gewicht van de batterij		kg	940	940	940	940	1150	
	6.6	Energieverbruik volgens VDI-cyclus ³⁾		kWh/h						
	Divers	8.1	Type aandrijving			Variabel AC	Variabel AC	Variabel AC	Variabel AC	Variabel AC
8.4		Geluidsniveau aan oor van bestuurder volgens EN 12 053		dB(A)	66	66	66	66	66	

1) 15 mm onder de studs

2) Gemeten volgens bedrijfsstandaard

3) Neem contact met ons op voor meer informatie

*) Alternatieven zijn beschikbaar

Alle hier getoonde data zijn o.b.v. configuratie in deze tabel. Andere configuraties geven mogelijk andere waarden.

De prestaties en afmetingen van de truck zijn gebaseerd op nominale waarden. Hierop zijn enige afwijkingen mogelijk.

De producten van BT Products AB en de technische gegevens van de producten kunnen zonder voorafgaand bericht worden gewijzigd.

Batterij compartiment

BT Reflex, Coldstore uitvoering

Afmetingen				RRE140CC /ECC	RRE160CC /ECC	RRE180CC /ECC	RRE200CC /ECC			RRE250CC /ECC				
Reflex		Afmetingen	mm	347	347	419	347	419	347	419	491	419	491	
	4.20	Lengte tot voorkant van vorken ***	l_2	mm	1387	1387	1459	1399	1471	1399	1471	1543	1565	1637
	4.33	Gangpadbreedte voor pallets 1000 x 1200 overlans ***	A_{st}	mm	2794	2803	2859	2848	2900	2860	2911	2964	2996	3050
	4.34	Gangpadbreedte voor pallets 800 x 1200 in de lengte ***	A_{st}	mm	2866	2870	2936	2894	2958	2898	2962	3028	3053	3119
	6.4	Batterijspanning, nominale capaciteit K_5		V/Ah	48/620	48/620	48/775	48/620	48/775	48/620	48/775	48/930	48/775	48/930
	6.5	Gewicht van de batterij		kg	875-1030	875-1235*	875-1235*	875-1030	1055-1235	1055-1235	1055-1235	1055-1440**	1055-1440	1055-1440**
1.8	Lastafstand, midden van vorkwielas tot vorkenbord	x	mm	233	273	201	401	329	441	369	297	335	263	

* = Hefhoogte 10000 en 10500 mm: 1060-1235 kg

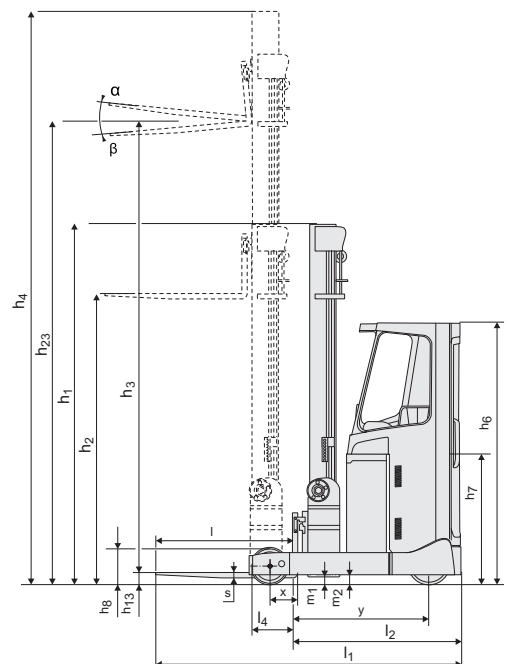
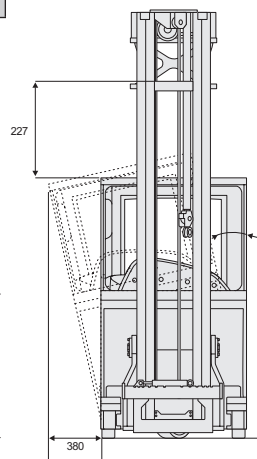
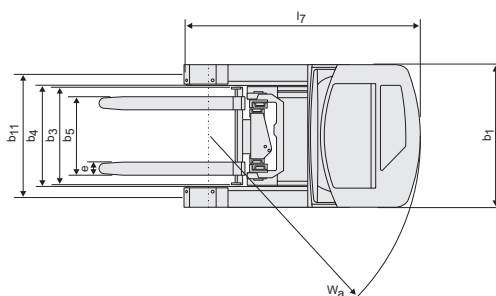
** = Hefhoogte 12000 en 12500 mm: 1250-1440 kg

*** = Met sideshift

Mast afmetingen

RRE				Triplex Hi-Lo																	
	Hefhoogte	h_{23}	mm	4400	4600	4800	5400	5700	6300	6750	7000	7150	7500	8000	8500	9000	9500	10000	10500	10800	11000
	Hefbeweging	h_3	mm	4360	4560	4760	5360	5660	6260	6710	6960	7110	7460	7960	8460	8960	9460	9960	10460	10760	10960
E140CC/ ECC	Masthoogte, min.	h_1	mm	2057	—	2190	2390	2490	2690	—	3023	2973	3190	3398	3564	3731	—	—	—	—	—
	Vrije heffing	h_2	mm	1416	—	1549	1749	1849	2049	—	2382	2332	2459	2757	2923	3090	—	—	—	—	—
	Masthoogte, max	h_4	mm	5040	—	5440	6040	6340	6940	—	7640	7990	8140	8640	9140	9640	—	—	—	—	—
160CC/ ECC	Masthoogte, min.	h_1	mm	2057	—	2190	2390	2490	2732	2981	3064	2981	3231	3398	3564	3731	3898	4290	4457	—	—
	Vrije heffing	h_2	mm	1416	—	1549	1749	1849	2091	2340	2423	2340	2590	2757	2923	3090	3257	3649	3816	—	—
	Masthoogte, max	h_4	mm	5040	—	5440	6040	6340	6940	7390	7640	7440	8140	8640	9140	9640	10140	10640	11140	—	—
180CC/ ECC	Masthoogte, min.	h_1	mm	—	2165	2232	2432	2532	2732	2981	3064	2981	3231	3398	3564	3731	3898	4457	4790	—	4790
	Vrije heffing	h_2	mm	—	1524	1591	1791	1891	2091	2340	2423	2340	2590	2757	2923	3090	3257	3816	4149	—	4149
	Masthoogte, max	h_4	mm	—	5240	5440	6040	6340	6940	7390	7640	7440	8140	8640	9140	9640	10140	10640	11140	—	11640
200CC/ ECC	Masthoogte, min.	h_1	mm	—	2165	2232	2432	2532	2732	2981	3064	2981	3231	3398	3564	3731	3898	4004	4171	4271	—
	Vrije heffing	h_2	mm	—	1524	1591	1791	1891	2091	2340	2423	2340	2590	2757	2923	3090	3257	3425	3591	3691	—
	Masthoogte, max	h_4	mm	—	5240	5440	6040	6340	6940	7390	7640	7440	8140	8640	9140	9640	10140	10581	11081	11381	—
250CC/ ECC	Masthoogte, min.	h_1	mm	—	—	2271	2471	—	2771	—	3004	—	—	3338	3504	3671	3838	4004	4171	4271	—
	Vrije heffing	h_2	mm	—	—	1691	1891	—	2191	—	2425	—	—	2757	2925	3091	3257	3425	3591	3691	—
	Masthoogte, max	h_4	mm	—	—	5381	5981	—	6881	—	7581	—	—	8581	9081	9581	10081	10581	11081	11381	—

RRE				Triplex Hi-Lo		
	Hefhoogte	h_{23}	mm	11500	12000	12500
	Hefbeweging	h_3	mm	11460	11960	12460
200CC/ ECC	Masthoogte, min.	h_1	mm	4504	4671	4838
	Vrije heffing	h_2	mm	3923	4090	4257
	Masthoogte, max	h_4	mm	12081	12581	13081
250CC/ ECC	Masthoogte, min.	h_1	mm	4504	4671	4838
	Vrije heffing	h_2	mm	3923	4090	4257
	Masthoogte, max	h_4	mm	12081	12581	13081



TOYOTA

Truck kenmerken:

- Total view concept
- Auto normale pedalenlayout
- Automatische parkeerrem
- TLC, Transitional Lift Control
- 360° besturing
- Gelijktijdige bediening van hydraulische functies
- Vingertipbediening of multi functionele controle unit
- Robuuste aandrijfeenheid en tandwielkast

