

Carretilla retráctil 1.4 - 2.5 t

BT reflex

R & E-series

RRE140/E

RRE160/E

RRE180/E

RRE200/E

RRE250/E



Carretilla retráctil

Carretilla retráctil					RRE140,E/C	RRE160,E/C	RRE180,E/C	RRE200,E/C	RRE250,E/C
Identificación	1.1	Fabricante			BT	BT	BT	BT	BT
	1.2	Modelo			RRE140,E/C	RRE160,E/C	RRE180,E/C	RRE200,E/C	RRE250,E/C
	1.3	Impulsor			Eléctrico	Eléctrico	Eléctrico	Eléctrico	Eléctrico
	1.4	Tipo de operador			Sentado	Sentado	Sentado	Sentado	Sentado
	1.5	Capacidad de carga/carga nominal	Q	kg	1400	1600	1800	2000	2500
	1.6	Centro de carga	c	mm	600	600	600	600	600
	1.8	Distancia de carga, centro de la rueda de la horquilla al frente de las horquillas	x	mm	305*	347*	406*	446*	335*
	1.9	Distancia entre ejes	y	mm	1295	1335	1475	1515	1575
	Peso	2.1	Peso de servicio incluyendo la batería		kg	3369	3370	3863	4046
2.3		Carga de eje, con carga, unidad/rueda giratoria/rueda de horquilla		kg	2040/1329	2073/1297	2424/1439	2546/1499	2858/1947
2.4		Carga de eje, mástil extendido, con unidad de carga/ruedas del brazo de soporte		kg	672/4097	586/4385	845/4819	863/5183	589/6446
2.5		Carga de eje, mástil plegado, con unidad de carga/ruedas del brazo de soporte		kg	1701/3068	1745/3225	2165/3498	2318/3727	2454/4851
Ruedas		3.1	Unidad/rueda giratoria/rueda de brazo soporte			Vulkollan	Vulkollan	Vulkollan	Vulkollan
	3.2	Ruedas de brazo soporte			350	350	400	400	400
	3.3	Rueda motriz			300	300*	350	350	350
	3.5	Ruedas, número delantera/trasera (x=ruedas de impulsión)			1x/2	1x/2	1x/2	1x/2	1x/2
	3.7	Ancho de pista, trasera	b ₁₁	mm	1134	1134	1134	1134	1134
	Dimensiones	4.1	Inclinación de horquilla/carro de horquilla hacia adelante/hacia atrás	α/β	deg	4°/-2°*	4°/-2°*	4°/-2°*	4°/-2°*
4.2		Altura mínima del mástil	h ₁	mm	2732*	2732*	2732*	2732*	2771*
4.3		Elevación libre	h ₂	mm	1691*	1691*	1691	1691	1791*
4.4		Elevación	h ₃	mm	6260*	6260*	6260*	6260*	6255*
		Altura de elevación	h ₂₃	mm	6300*	6300*	6300*	6300*	6300*
4.5		Altura máxima del mástil	h ₄	mm	6940*	6940*	6940*	6940*	6881*
4.7		Altura de la cabina	h ₆	mm	2198	2198	2260	2260	2260
4.8		Altura del asiento	h ₇	mm	1131	1131	1193	1193	1193
4.10		Altura de los brazos de soporte	h ₈	mm	268	268	330	330	330
4.15		Altura de las horquillas en posición bajada	h ₁₃	mm	40	40	40	40	45
4.19		Longitud total	l ₁	mm	2362	2365	2446	2446	2607
4.20		Longitud hasta talón interior horquillas	l ₂	mm	1252	1250	1331	1331	1502
4.21		Ancho de chasis	b ₁	mm	1270	1270	1270	1270	1270
4.22		Espesor/Ancho/Longitud de horquilla	s/e/l	mm	40/100/1150*	40/100/1150*	40/120/1150*	40/120/1150*	45/125/1150*
4.23		Carro de la horquilla ISO 2328, clase/tipo A, B			II A	II A	II A	II A	II A
4.25		Ancho exterior horquillas	b ₅	mm	250-738	250-738	250-738	250-738	250-738
4.26		Ancho entre los brazos soporte	b ₄	mm	900*	900*	900*	900*	900*
4.28		Carrera del retráctil	l ₄	mm	434*	474*	614*	670*	571*
4.31		Espacio sobre el suelo, con carga, por abajo del mástil	m ₁	mm	68	68	68	68	88
4.32		Altura libre inferior ¹⁾	m ₂	mm	74	74	77	77	77
4.33	Ancho pasillo de trabajo para palets 1000x1200 entrecruzados	A _{st}	mm	2675	2684	2781	2794	2933	
4.34	Ancho pasillo de trabajo para palets 800x1200 longitudinal	A _{st}	mm	2737	2739	2826	2831	2990	
4.35	Radio de giro	W _a	mm	1557	1597	1737	1777	1837	
4.37	Longitud de la carretilla sin horquillas	l ₇	mm	1728	1768	1933	1973	2033	
Datos de desempeño	5.1	Velocidad de desplazamiento, con/sin carga		km/h	11/11	10/11	11/11	11/11	11/11
		Velocidad de desplazamiento, Versión alta velocidad, con/sin carga		km/h	14/14	14/14	14/14	14/14	14/14
	5.2	Velocidad de elevación, con/sin carga		m/s	0,35/0,70	0,35/0,70	0,35/0,70	0,35/0,70	0,35/0,70
	5.3	Velocidad de descenso, con/sin carga		m/s	0,55/0,55	0,55/0,55	0,55/0,55	0,55/0,55	0,55/0,55
	5.4	Función retráctil, con/sin carga		m/s	0,25/0,25	0,25/0,25	0,25/0,25	0,25/0,25	0,25/0,25
	5.8	Pendiente con/sin carga homologada ²⁾		%	10/15	10/15	10/15	10/15	7/12
5.10	Freno de parking			Eléctrico	Eléctrico	Eléctrico	Eléctrico	Eléctrico	
Motor eléctrico	6.1	Clasificación del motor de desplazamiento S2 60 min		kW	7,5	7,5	9,0	9,0	9,0
	6.2	Clasificación del motor de elevación a S3 15%		kW	11	11	15	15	15
	6.4	Voltaje de la batería, capacidad nominal K _s		V/Ah	48/465*	48/465*	48/620*	48/620*	48/775*
	6.5	Peso de la batería		kg	725*	725*	940*	940*	1150*
	6.6	Acc. de consumo de energía al ciclo VDI ³⁾		kWh/h					
	Otros	8.1	Tipo control de tracción			Variable AC	Variable AC	Variable AC	Variable AC
8.4		Nivel de sonido para el oído del conductor de acuerdo a la norma EN 12 053		dB(A)	66	66	66	66	66

1) 15 mm con pasadores

2) Medidas según el estándar de la empresa

3) Para más información contacte con su distribuidor

*) Disponibles varias opciones

Los datos están basados en la tabla de configuración. Otras configuraciones pueden tener otros valores. Las prestaciones y dimensiones mencionadas son nominales, y por tanto están sujetas a tolerancias. Los productos y fichas técnicas de BT Products AB son susceptibles de modificación sin previo aviso.

Compartimentos de batería

BT reflex

Dimensiones				RRE140,E/C		RRE160,E/C			RRE180,E/C		RRE200,E/C		RRE250,E/C			
Reflex	Largo		mm	275 ¹⁾	347	275 ¹⁾	347	419	347 ²⁾	419	347 ²⁾	419 ³⁾	491	419 ³⁾	491	
	4.20	Longitud hasta talón interior horquillas ***	l_2	mm	1252	1324	1250	1322	1394	1331	1403	1331	1403	1475	1502	1574
	4.33	Ancho pasillo de trabajo para palets 1000x1200 entrecruzados ***	A_{st}	mm	2675	2731	2684	2738	2795	2781	2833	2794	2844	2897	2933	2987
	4.34	Ancho pasillo de trabajo para palets 800x1200 longitudinal ***	A_{st}	mm	2737	2803	2739	2805	2871	2826	2891	2831	2895	2960	2990	3056
	6.4	Voltaje de la batería, capacidad nominal K_s		V/Ah	48/465	48/620	48/465	48/620	48/775	48/620	48/775	48/620	48/775	48/930	48/775	48/930
	6.5	Peso de la batería, min.—max.		kg	685-825	875-1030	685-825	875-1030	1055-1235*	875-1030	1055-1235	875-1030	1055-1235	1240-1440**	1055-1235	1440**
1.8	Distancia de carga, centro de la rueda de la horquilla al frente de las horquillas	x	mm	305	233	347	275	203	406	334	446	374	302	335	263	

* = Lh 10000 y 10500 mm: 1060-1235 kg

** = Lh 12000 y 12500 mm: 1250-1440 kg

*** = Con desplazador lateral

1) Lh max 7500 mm

2) Lh max 9500 mm

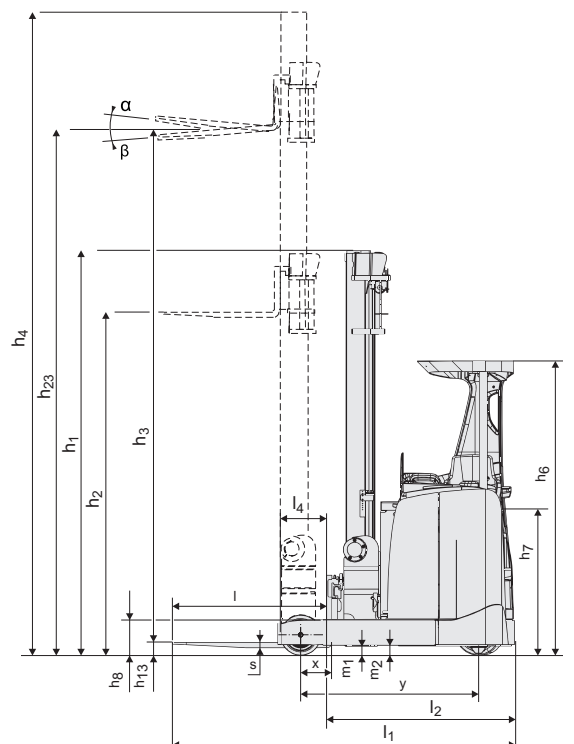
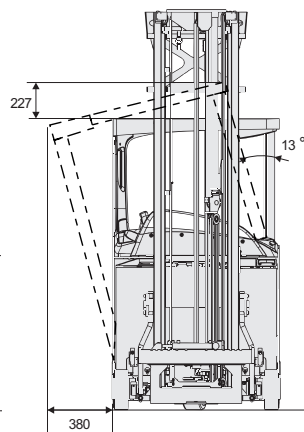
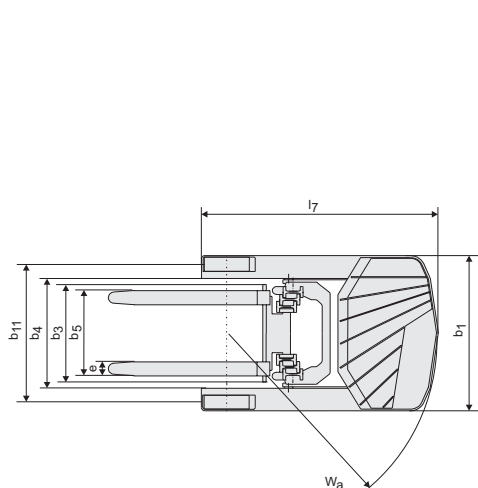
3) Lh max 11500 mm

Los datos mostrados corresponden a Lh 6300 mm y la batería estandar más corta.

Dimensiones del mástil

RRE			Triplex Hi-Lo																		
	Altura de elevación	h_{23}	mm	4400	4600	4800	5400	5700	6300	6750	7000	7150	7500	8000	8500	9000	9500	10000	10500	10800	11000
	Elevación	h_3	mm	4360	4560	4760	5360	5660	6260	6710	6960	7110	7460	7960	8460	8960	9460	9960	10460	10760	10960
140,E/C	Altura mínima del mástil	h_1	mm	2057	—	2190	2390	2490	2732	—	3064	2981	3231	3398	3564	3731	—	—	—	—	—
	Elevación libre	h_2	mm	1016	—	1149	1349	1449	1691	—	2023	1940	2190	2357	2523	2690	—	—	—	—	—
	Altura máxima del mástil	h_4	mm	5040	—	5440	6040	6340	6940	—	7640	7440	8140	8640	9140	9640	—	—	—	—	—
160,E/C	Altura mínima del mástil	h_1	mm	2057	—	2190	2390	2490	2732	2981	3064	2981	3231	3398	3564	3731	3898	4290	4457	—	—
	Elevación libre	h_2	mm	1016	—	1149	1349	1449	1691	1940	2023	1940	2190	2357	2523	2690	2857	3249	3416	—	—
	Altura máxima del mástil	h_4	mm	5040	—	5440	6040	6340	6940	7390	7640	7440	8140	8640	9140	9640	10140	10640	11140	—	—
180,E/C	Altura mínima del mástil	h_1	mm	—	2165	2232	2432	2532	2732	2981	3064	2981	3231	3398	3564	3731	3898	4457	4790	—	4790
	Elevación libre	h_2	mm	—	1124	1191	1391	1491	1691	1940	2023	1940	2190	2357	2523	2690	2857	3416	3749	—	3749
	Altura máxima del mástil	h_4	mm	—	5240	5440	6040	6340	6940	7390	7640	7440	8140	8640	9140	9640	10140	10640	11140	—	11640
200,E/C	Altura mínima del mástil	h_1	mm	—	2165	2232	2432	2532	2732	2981	3064	2981	3231	3398	3564	3731	3898	4004	4171	4271	—
	Elevación libre	h_2	mm	—	1124	1191	1391	1491	1691	1940	2023	1940	2190	2357	2523	2690	2857	3025	3191	3291	—
	Altura máxima del mástil	h_4	mm	—	5240	5440	6040	6340	6940	7390	7640	7440	8140	8640	9140	9640	10140	10581	11081	11381	—
250,E/C	Altura mínima del mástil	h_1	mm	—	—	2271	2471	—	2771	—	3004	—	—	3338	3504	3671	3838	4004	4171	4271	—
	Elevación libre	h_2	mm	—	—	1291	1491	—	1791	—	2025	—	—	2357	2525	2691	2857	3025	3191	3291	—
	Altura máxima del mástil	h_4	mm	—	—	5381	5981	—	6881	—	7581	—	—	8581	9081	9581	10081	10581	11081	11381	—

RRE			Triplex Hi-Lo			
	Altura de elevación	h_{23}	mm	11500	12000	12500
	Elevación	h_3	mm	11460	11960	12460
200,E/C	Altura mínima del mástil	h_1	mm	4504	4671	4838
	Elevación libre	h_2	mm	3523	3690	3857
	Altura máxima del mástil	h_4	mm	12081	12581	13081
250,E/C	Altura mínima del mástil	h_1	mm	4504	4671	4838
	Elevación libre	h_2	mm	3523	3690	3857
	Altura máxima del mástil	h_4	mm	12081	12581	13081



Características:

- Concepto de visión total
- Nueva distribución de pedales
- Freno de parking automático
- TLC, Control de la transición de elevación
- Dirección 360°
- Control hidráulico simultáneo
- Palanca de función individual o control multifunción
- Unidad de conducción para aplicaciones pesadas y reductora



TP-Technical Publications, Sweden — 747500-240, version 4, 1003