

Carretilla retráctil 1,4 - 2,5 toneladas



BT reflex

Series R y E

RRE140H/HE

RRE160H/HE

RRE180H/HE

RRE200H/HE

RRE250H/HE



Carretilla retráctil

Identificación	1.1	Fabricante			Toyota	Toyota	Toyota	Toyota	Toyota
	1.2	Modelo			RRE140H/HE	RRE160H/HE	RRE180H/HE	RRE200H/HE	RRE250H/HE
	1.3	Desplazamiento			Eléctrico	Eléctrico	Eléctrico	Eléctrico	Eléctrico
	1.4	Tipo de operario			Sentado	Sentado	Sentado	Sentado	Sentado
	1.5	Capacidad de carga/carga nominal	Q	kg	1400	1600	1800	2000	2500
	1.6	Centro de carga	c	mm	600	600	600	600	600
	1.8	Distancia de carga, centro de la rueda del brazo de soporte al frente de la horquilla	x	mm	310 *	394 *	373 *	433 *	388 *
	1.9	Distancia entre ejes	y	mm	1311	1395	1455	1515	1575
	Peso	2.1	Peso de servicio incluyendo la batería		kg	3390	3398	3908	4091
2.3		Carga de eje, mástil retraído sin carga, rueda motriz/de brazo de soporte		kg	2067/1323	2123/1274	2357/1551	2510/1581	2702/1912
2.4		Carga de eje, mástil extendido con carga, rueda motriz/de brazo de soporte		kg	667/4123	607/4390	717/4991	764/5327	721/6392
2.5		Carga de eje, mástil retraído con carga, rueda motriz/de brazo de soporte		kg	1758/3032	1887/3110	2054/3655	2266/3825	2339/4775
Ruedas		3.1	Rueda motriz/de brazo de soporte			Poliuretano	Poliuretano	Poliuretano	Poliuretano
	3.2	Tamaño de rueda, delantera		mm	ø 343x140	ø 343x140	ø 360x160	ø 360x160	ø 360x160
	3.3	Tamaño de rueda, trasera		mm	ø 300x106	ø 300x106	ø 350x106	ø 350x106	ø 350x106
	3.5	Ruedas, número delantera/trasera (x = ruedas de impulsión)			1x/2	1x/2	1x/2	1x/2	1x/2
	3.7	Ancho de vía, trasera	b ₁₁	mm	1134	1134	1134	1134	1134
Medidas	4.1	Inclinación de la horquilla, hacia delante/hacia atrás	α/β	grados	-2°/4° *	-2°/4° *	-2°/4° *	-2°/4° *	-2°/4° *
	4.2	Altura, mástil abajo	h ₁	mm	2887 *	2887 *	2966 *	2966 *	2936 *
	4.3	Elevación libre	h ₂	mm	2403 *	2403 *	2459 *	2459 *	2449 *
	4.4	Elevación	h ₃	mm	6945 *	6945 *	6945 *	6945 *	6945 *
		Altura de elevación	h ₂₃	mm	7000 *	7000 *	7000 *	7000 *	7000 *
	4.5	Altura, mástil extendido	h ₄	mm	7540 *	7540 *	7548 *	7548 *	7545 *
	4.7	Altura del techo de protección (cabina)	h ₆	mm	2198	2198	2261	2261	2261
	4.8	Altura del asiento	h ₇	mm	1136	1136	1198	1198	1198
	4.10	Altura de los brazos de soporte	h ₈	mm	268	268	330	330	330
	4.15	Altura, horquilla bajada	h ₁₃	mm	55	55	55	55	55
	4.19	Longitud total	l ₁	mm	2413	2413	2494	2494	2599
	4.20	Longitud al frente de las horquillas	l ₂	mm	1263	1263	1344	1344	1449
	4.21	Anchura total	b ₁	mm	1270	1270	1270	1270	1270
	4.22	Medidas de horquilla	s/e/l	mm	40/100/1150 *	40/100/1150 *	40/120/1150 *	40/120/1150 *	45/125/1150 *
	4.23	Carro portahorquillas ISO 2328, clase/tipo A, B			2A	2A	2A	2A	2A
	4.24	Anchura del carro portahorquillas	b ₃	mm	819	819	819	819	819
	4.25	Anchura total de las horquillas	b ₅	mm	252 - 698	252 - 698	272 - 718	272 - 718	277 - 723
	4.26	Distancia entre los brazos de rueda/superficies de carga	b ₄	mm	900 *	900 *	900 *	900 *	900 *
	4.28	Distancia de alcance	l ₄	mm	506 *	590 *	594 *	654 *	609 *
	4.31	Espacio sobre el suelo, con carga, por abajo del mástil	m ₁	mm	68	68	68	68	68
4.32	Espacio sobre el suelo, centro de la distancia entre ejes ²⁾	m ₂	mm	74	74	74	74	74	
4.34.1	Anchura de pasillo de trabajo para palets 1000x1200 transversal	A _{st}	mm	2687	2710	2785	2802	2894	
4.34.2	Anchura de pasillo de trabajo para palets 800x1200 longitudinal	A _{st}	mm	2749	2757	2836	2842	2942	
4.35	Radio de giro	W _g	mm	1573	1657	1717	1777	1837	
4.37	Longitud a lo largo de los brazos de soporte	l ₇	mm	1744	1828	1913	1973	2033	
Datos de desempeño	5.1	Velocidad de desplazamiento, con/sin carga		km/h	10,3/11 ¹⁾	10/11 ¹⁾	11/11	11/11	11/11
	5.1	Velocidad de desplazamiento, con/sin carga (versión de alta velocidad)		km/h	14/14	14/14	14/14	14/14	14/14
	5.2	Velocidad de elevación, con/sin carga		m/s	0,38/0,68	0,36/0,68	—	—	—
	5.2	Velocidad de elevación, con/sin carga (versión de alta velocidad)		m/s	0,57/0,92 ⁴⁾	0,52/0,92 ⁵⁾	0,46/0,68	0,43/0,68	0,37/0,64
	5.3	Velocidad de descenso, con/sin carga		m/s	0,55/0,59	0,55/0,59	0,55/0,60	0,55/0,60	0,53/0,58
	5.4	Velocidad de retracción, con/sin carga		m/s	0,20/0,28	0,20/0,28	0,20/0,28	0,20/0,28	0,20/0,28
	5.8	Capacidad máx. de ascenso en pendientes, con/sin carga ³⁾		%	10/15	10/15	10/15	10/15	7/12
	5.9	Tiempo de aceleración con/sin carga (más de 10 m)		s	5,0/4,6	5,1/4,7	4,7/4,5	4,8/4,6	5,0/4,6
	5.10	Freno de servicio			Eléctrico	Eléctrico	Eléctrico	Eléctrico	Eléctrico
Motor eléctrico	6.1	Clasificación del motor de tracción S2 60 min		kW	9.0	9.0	10.5	10.5	10.5
	6.2	Clasificación del motor de elevación S3 15%		kW	11.0	11.0	—	—	—
	6.2	Clasificación del motor de elevación S3 15% (versión de alta velocidad)		kW	15.0	15.0	15.0	15.0	15.0
	6.4	Tensión de batería, capacidad nominal K _s		V/Ah	48/465 *	48/465 *	48/620 *	48/620 *	48/775 *
	6.5	Peso de la batería		kg	685 *	685 *	875 *	875 *	1055 *
	6.6	Consumo de energía según el ciclo VDI		kWh/h	3,4	3,7	3,9	4,7	5,2
	6.6	Consumo de energía conforme a EN16796:2016		kWh/h	2,75	2,83	3,32	3,48	3,98
	6.7	Capacidad de transferencia		t/h	59,5	64,7	75,6	88,4	105,7
6.8	Consumo de energía por la capacidad de transferencia		kWh/h	3,09	3,19	3,66	4,31	4,33	
Otros	8.1	Tipo de control de conducción			CA variable	CA variable	CA variable	CA variable	CA variable
	8.4	Nivel de sonido en el oído del operario conforme a la norma EN 12 053		dB(A)	64	64	65	65	62

1) 11/11 km/h con freno de rueda de soporte.

2) 15 mm bajo los espárragos.

3) Medido según la norma de la empresa.

4) Con batería de iones de litio: 0,64/0,92

5) Con batería de iones de litio: 0,6/0,92

* Hay otras alternativas disponibles.

Todos los datos se basan en la configuración de la tabla. Otras configuraciones pueden dar otros valores.

El rendimiento y las medidas de la carretilla son nominales y están sujetas a las tolerancias.

Los productos y las especificaciones de Toyota Material Handling Manufacturing Sweden AB están sujetos a cambios sin previo aviso.

Compartimento de la batería

Medidas			RRE140H/HE			RRE160H/HE				
Tipo de mástil			Triplex Hi-Lo - A			Triplex Hi-Lo - A				
1.8	Compartimento de la batería		mm	275	347	419	275	347	419	491
	Distancia de carga, centro de la rueda del brazo de soporte al de las horquillas	x	mm	310 ¹⁾	238 ¹⁾	157	394 ¹⁾	322 ¹⁾	250 ¹⁾	169
4.20	Longitud al frente de las horquillas		mm	1263 ²⁾	1335 ²⁾	1416	1263 ²⁾	1335 ²⁾	1407 ²⁾	1488
4.33	Anchura de pasillo de trabajo para palets 1000x1200 transversal		mm	2687	2743	2808	2710	2762	2817	2882
4.34	Anchura de pasillo de trabajo para palets 800x1200 longitudinal		mm	2749	2815	2890	2757	2822	2888	2963
4.35	Radio de giro		mm	1573	1573	1573	1657	1657	1657	1657
6.4	Tensión de batería (48 V), capacidad nominal K _s , plomo-ácido		Ah	465	620	775	465	620	775	930
6.4	Tensión de batería (48 V), capacidad nominal K _s , iones de litio		Ah	—	300-420	300-630	—	300-420	300-630	300-630
6.5	Peso de la batería, min. - máx.		kg	685 - 825	875 - 1030	1055 - 1235	685 - 825	875 - 1030	1055 - 1235	1250 - 1440

- 1) Con batería sobre bandeja - 9 mm
2) Con batería sobre bandeja + 9 mm

Medidas			RRE180H/HE			RRE200H/HE			RRE250H/HE																						
Tipo de mástil			Triplex Hi-Lo - B			Triplex Hi-Lo - C			Triplex Hi-Lo - B			Triplex Hi-Lo - C			Triplex Hi-Lo - D			Triplex Hi-Lo - C			Triplex Hi-Lo - D										
	Compartimento de la batería		mm	347	419	491	347	419	491	347	419	491	347	419	491	347	419	491	347	419	491	347	419	491	347	419	491	347	419	491	
1.8	Distancia de carga, centro de la rueda del brazo de soporte al frente de las horquillas	x	mm	373	301	229	340	268	196	433	361	289	400	328	256	345	273	201	388	316	333	388	316	333	388	316	333	388	316	333	261
4.20	Longitud al frente de las horquillas		mm	1344	1416	1488	1377	1449	1521	1344	1416	1488	1377	1449	1521	1432	1504	1576	1449	1521	1504	1576	1449	1521	1504	1576	1449	1521	1504	1576	
4.33	Anchura de pasillo de trabajo para palets 1000x1200 transversal		mm	2785	2838	2894	2809	2863	2920	2802	2853	2907	2825	2878	2933	2865	2920	2976	2894	2947	2934	2989	2894	2947	2934	2989	2894	2947	2934	2989	
4.34	Anchura de pasillo de trabajo para palets 800x1200 longitudinal		mm	2836	2901	2967	2865	2931	2998	2842	2906	2972	2871	2936	3002	2921	2987	3053	2942	3007	2992	3058	2942	3007	2992	3058	2942	3007	2992	3058	
4.35	Radio de giro		mm	1717	1717	1717	1717	1717	1717	1777	1777	1777	1777	1777	1777	1777	1777	1777	1837	1837	1837	1837	1837	1837	1837	1837	1837	1837	1837	1837	
6.4	Tensión de batería (48 V), capacidad nominal K _s , plomo-ácido		Ah	620	775	930	620	775	930	620	775	930	620	775	930	620	775	930	775	930	775	930	775	930	775	930	775	930	775	930	
6.4	Tensión de batería (48 V), capacidad nominal K _s , iones de litio		Ah	300-420	300-630	300-630	300-420	300-630	300-420	300-630	300-420	300-630	300-420	300-630	300-420	300-630	300-420	300-630	300-420	300-630	300-420	300-630	300-420	300-630	300-420	300-630	300-420	300-630	300-420	300-630	
6.5	Peso de la batería, min. - máx.		kg	875-1030	1055-1235	1250-1440	875-1030	1055-1235	1250-1440	875-1030	1055-1235	1250-1440	875-1030	1055-1235	1250-1440	875-1030	1055-1235	1250-1440	875-1030	1055-1235	1250-1440	875-1030	1055-1235	1250-1440	875-1030	1055-1235	1250-1440	875-1030	1055-1235	1250-1440	

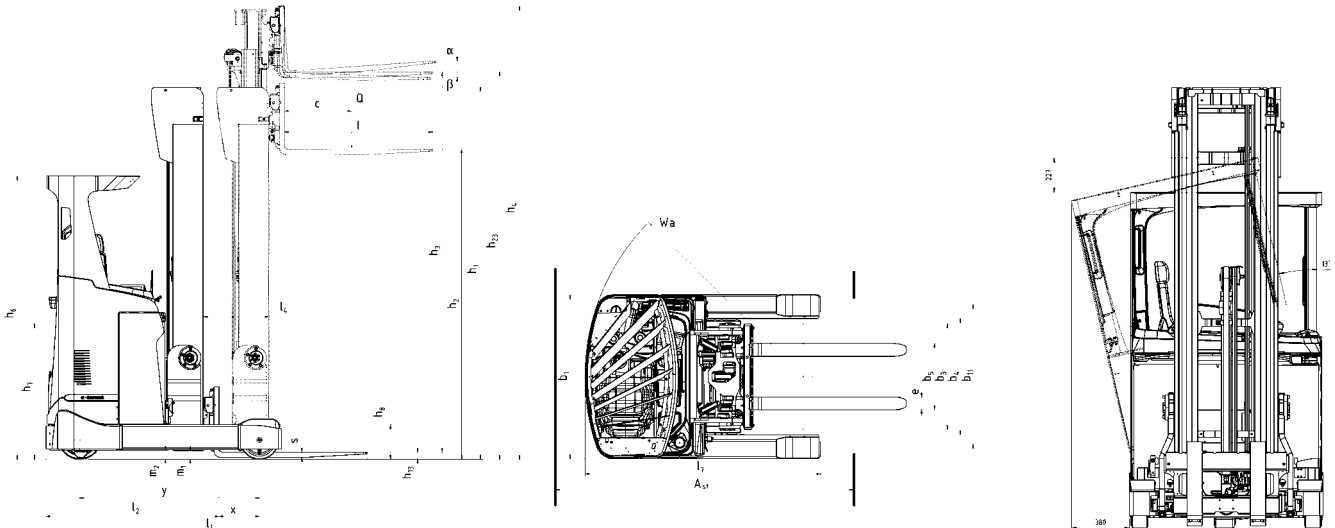
Dimensiones del mástil

RRE140/160, H/HE			Triplex Hi-Lo - A															
	Altura de elevación	h ₂₃	mm	4900	5400	5700	6300	7000	7250	7500	8000	8500	9000	9500	10000	10250	10500	11000
4.4	Elevación	h ₃	mm	4845	5345	5645	6245	6945	7195	7445	7945	8445	8945	9445	9945	10195	10445	10945
4.2	Altura, mástil abajo	h ₁	mm	2187	2354	2454	2654	2887	2971	3054	3221	3387	3554	3721	3887	3971	4054	4221
4.3	Elevación libre	h ₂	mm	1703	1871	1971	2171	2403	2487	2571	2737	2903	3071	3237	3403	3487	3571	3737
4.5	Altura, mástil extendido	h ₄	mm	5440	5941	6241	6841	7540	7792	8041	8542	9040	9541	10042	10540	10791	11041	11542

RRE180H/HE			Triplex Hi-Lo - B										Triplex Hi-Lo - C							
	Altura de elevación	h ₂₃	mm	4850	5400	5700	6300	7000	7500	8000	8500	9000	9500	10000	10500	11000	11500	12000	12500	13000
4.4	Elevación	h ₃	mm	4795	5345	5645	6245	6945	7445	7945	8445	8945	9445	9945	10445	10945	11445	11945	12445	12945
4.2	Altura, mástil abajo	h ₁	mm	2249	2432	2532	2732	2966	3132	3299	3466	3632	3799	3966	4132	4299	4463	4630	4797	4963
4.3	Elevación libre	h ₂	mm	1741	1925	2025	2225	2459	2625	2791	2959	3125	3291	3459	3625	3791	3949	4117	4283	4449
4.5	Altura, mástil extendido	h ₄	mm	5397	5946	6246	6846	7548	8046	8547	9048	9546	10047	10548	11046	11547	12045	12546	13047	13545

RRE200H/HE			Triplex Hi-Lo - B										Triplex Hi-Lo - C				Triplex Hi-Lo - D			
	Altura de elevación	h ₂₃	mm	4850	5400	5700	6300	7000	7500	8000	8500	9000	9500	10000	10500	11000	11500	12000	12500	13000
4.4	Elevación	h ₃	mm	4795	5345	5645	6245	6945	7445	7945	8445	8945	9445	9945	10445	10945	11445	11945	12445	12945
4.2	Altura, mástil abajo	h ₁	mm	2249	2432	2532	2732	2966	3132	3299	3466	3632	3799	3963	4130	4297	4463	4630	4797	4963
4.3	Elevación libre	h ₂	mm	1741	1925	2025	2225	2459	2625	2791	2959	3125	3291	3449	3617	3783	3949	4117	4283	4449
4.5	Altura, mástil extendido	h ₄	mm	5397	5946	6246	6846	7548	8046	8547	9048	9546	10047	10545	11046	11547	12045	12546	13047	13545

RRE250H/HE			Triplex Hi-Lo - C										Triplex Hi-Lo - D							
	Altura de elevación	h ₂₃	mm	4850	5400	5700	6300	7000	7500	8000	8500	9000	9500	10000	10500	11000	11500	12000	12500	13000
4.4	Elevación	h ₃	mm	4795	5345	5645	6245	6945	7445	7945	8445	8945	9445	9945	10445	10945	11445	11945	12445	12945
4.2	Altura, mástil abajo	h ₁	mm	2247	2430	2530	2730	2936	3130	3297	3463	3630	3797	3963	4130	4297	4463	4630	4797	4963
4.3	Elevación libre	h ₂	mm	1733	1917	2017	2217	2449	2617	2783	2949	3117	3283	3449	3617	3783	3949	4117	4283	4449
4.5	Altura, mástil extendido	h ₄	mm	5397	5946	6246	6846	7545	8046	8547	9045	9546	10047	10545	11046	11547	12045	12546	13047	13545





TMHE-Toyota Material Handling Europe — Versión 2, 2023-03-10

TOYOTA

MATERIAL HANDLING